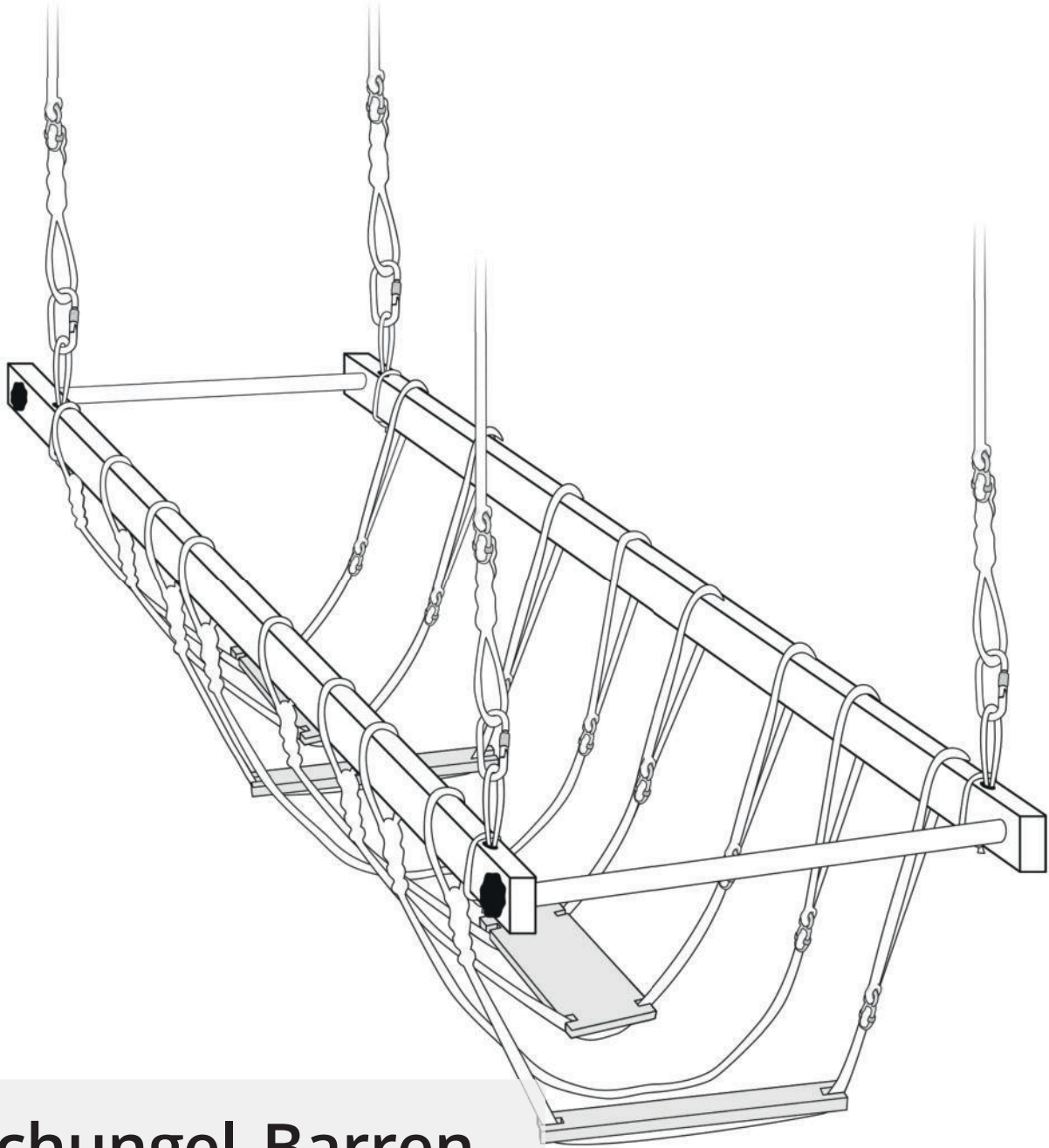


HAIDIG®

Kindergartenbedarf – Therapiebedarf – Befestigungslösungen



Dschungel-Barren

Maximallast: 150 kg

Damit's sicher ist!

HAIDIG OHG

🏠 Oberste-Wilms-Straße 23 – 44309 Dortmund

☎ +49 (0)231 91 28 156

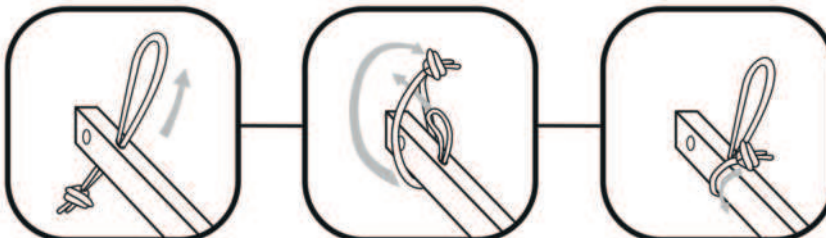
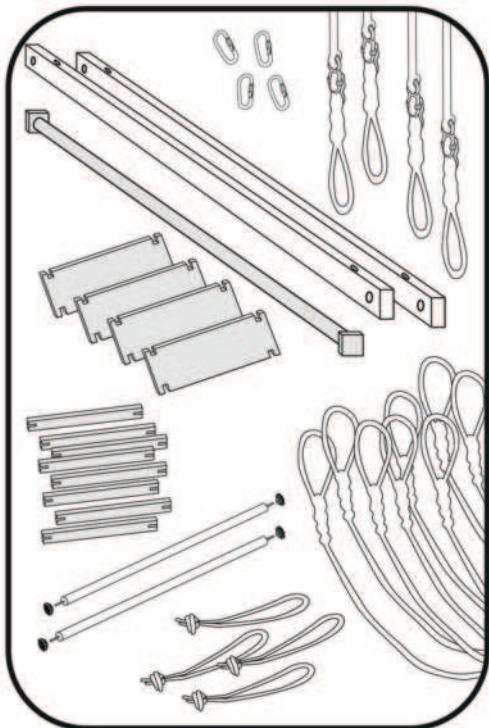
📠 +49 (0)231 91 28 157

@ info@haidig.de

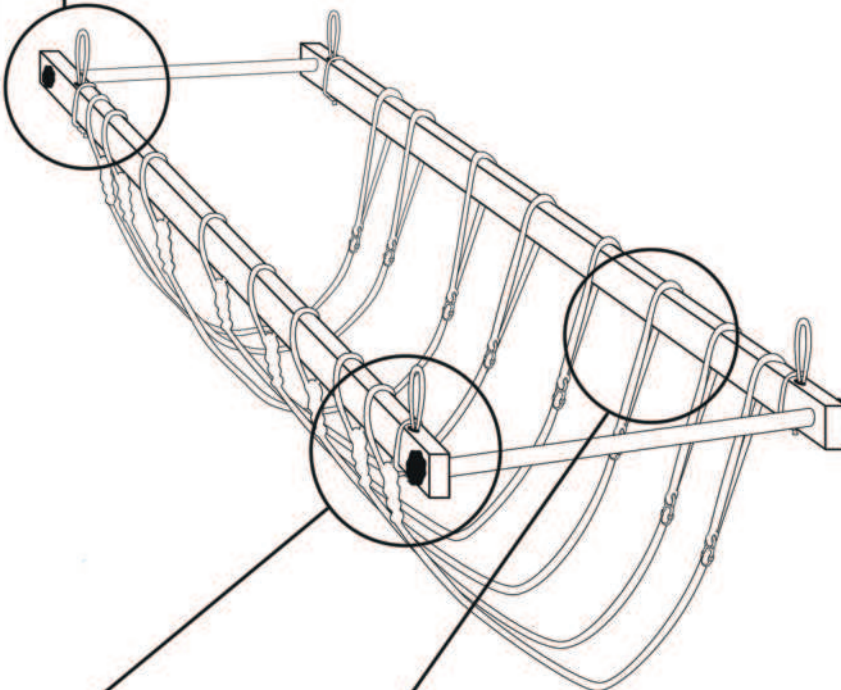
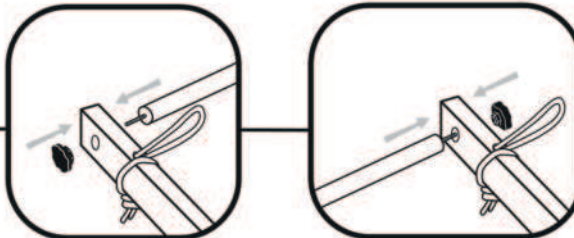
🌐 www.haidig.de

🛒 www.kindergartenbedarf-haidig.de

Schritt 1



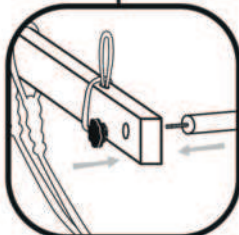
Schritt 2



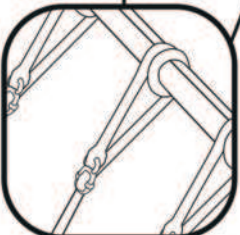
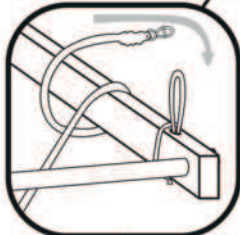
Anwendungshinweise



Schritt 3



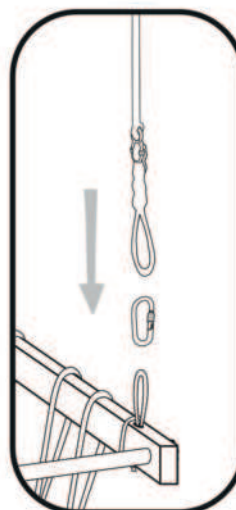
Schritt 4



Durch mehrfaches Umschlingen kann die Seilhöhe verändert werden.



Schritt 5



Sicherheitshinweis:

Achten Sie bitte auf eine fachgerechte Montage und verwenden hierfür nur Originalteile des Herstellers! Prüfen Sie vor jedem Gebrauch alle mechanischen Teile auf ihre Festigkeit.

Herstellerinformation

Dschungel-Barren

Hersteller:
HAIDIG® OHG
Amtsgericht Dortmund
HRA 16342

Artikelnummer: 1000000

Sicherheitshinweise:

Produkt nur mit ausreichendem Fallschutz und unter Aufsicht bzw. Anweisung von geschultem Fachpersonal einsetzbar.

Bitte angemessene Kleidung, wie Sportkleidung, Turnschuhe o. Ä. tragen und Uhren sowie Schmuck (Ringe, Halsketten, Armreifen, Ohrringe, Piercings o. Ä.) ablegen.

Maximallast	150 kg
Größe	ca. 250 x 50 cm
Eigengewicht	ca. 28 kg mit Zubehör
Material	2 Barrenhölzer, je 2,5 m, Buche Multiplex 2 Verbindungshölzer, Buche 8 Hölzer Querstege, Buche Multiplex 4 Trittplatten, längs, Buche Multiplex, geschraubt 1 Langsteg, 2,5 m, Buche 8 verstellbare Einhängeseile, je 2 m 4 verstellbare Aufhängeseile, je 1,5 m (PP-Seil, weichgeschlagen mit Stellacht)
Zubehör	inkl. 4 Zwischenseile zum Verbinden der Barrenhölzer und Aufhängeseilen (blau oder grün), 4 Sicherheitskarabiner

Einsatzmöglichkeiten:

In Kindergärten und Kindertagesstätten, Familienzentren, ergo- und physiotherapeutischen Praxen, Frühförderstellen, Ganztagschulen, sowie in der Integrations- und Behindertenarbeit.

Anwendungsmöglichkeiten:

Der Dschungel-Barren kann an einem Deckenaufhängungssystem an **vier** oder **zwei** Punkten aufgehangen werden (empfohlen wird unser HAIDIG® T-Schienensystem).

Beurteilungskriterien:

- Förderung und Verbesserung der gesamten vestibulären Wahrnehmung
- Förderung der kinästhetischen / propriozeptiven Wahrnehmung (Stellungs-, Kraft- und Bewegungssinn)
- Förderung der Bewegungsplanung, Förderung der Geschicklichkeit
- Förderung der haptischen (taktilen) Wahrnehmung
- Aufbau des Muskeltonus / Muskelspannung, einschätzen von Entfernungen und Höhenunterschieden

Pflege und Reinigung:

Holz ist ein Naturprodukt. Dieses bitte nur mit einem nebelfeuchten, flusenfreien, weichen Tuch abwischen. Zusatz von Naturholzpflegemitteln möglich (bitte erst an unsichtbarer Stelle testen).

Wir empfehlen ein Öl-Essiggemisch zur Pflege. Hierzu Speiseöl und Essig zu gleichen Teilen zu einer sämigen Emulsion schlagen und mit einem flusenfreien Tuch auftragen (bitte sparsam dosieren). Einmal jährlich angewendet, bleibt das Holz auch nach Jahren optisch attraktiv.

Die Seile und Matten können mit Wasser und einer Seifenlösung gereinigt werden. Bitte vermeiden sie eine extreme, mechanische Reinigung, diese kann zur Beeinträchtigung des Oberflächenmaterials führen. Desinfektion bitte ausschließlich mit alkoholbasierten Desinfektionsmitteln (Ethanol / Propanol). Die Verwendung anderer Substanzklassen können zu irreversiblen Beschädigungen der Oberfläche und des Materials führen. Verwenden Sie keine Lösungsmittel! Matten sind nur in Turnschuhen oder Socken zu betreten.

Anwendungsbeispiele

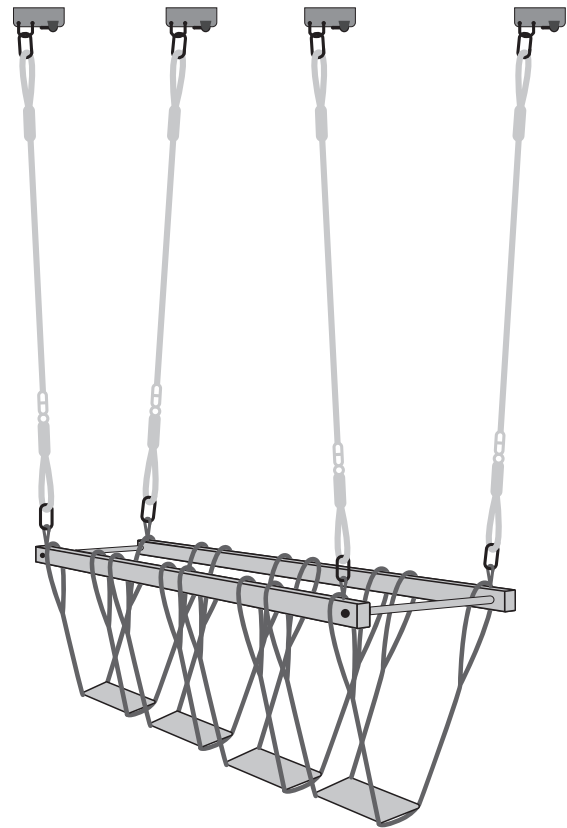
1. Querstege

Seile können in unterschiedlichen Höhen angebracht werden.



2. Trittplatten

Damit gelingt den meisten Kindern das Balancieren sehr gut. Man kann durch das Aufsammeln von Gegenständen neue Bewegungsaufgaben geben.



3. Langsteg

Bei Benutzung des Langsteiges alle Seile in gleichmäßiger Höhe und gleichmäßigen Abstand auf den zwei Barrenhölzern verteilen.



4. Seile

Werden die Seile in unterschiedlichen Höhen angebracht, wird den Kindern eine besondere Herausforderung geboten.



5. Mix

Trittplatten, Querstege und Seile ergeben zusammen einen abwechslungsreichen Balancierparcours.



6. Seile mit Matte

Mit den Einlegen von Matten können die Kinder auch in unterschiedlichen Positionen durch den Dschungelbarren gehen. Sehr gute Ergänzung für die ganz kleinen Kinder.

