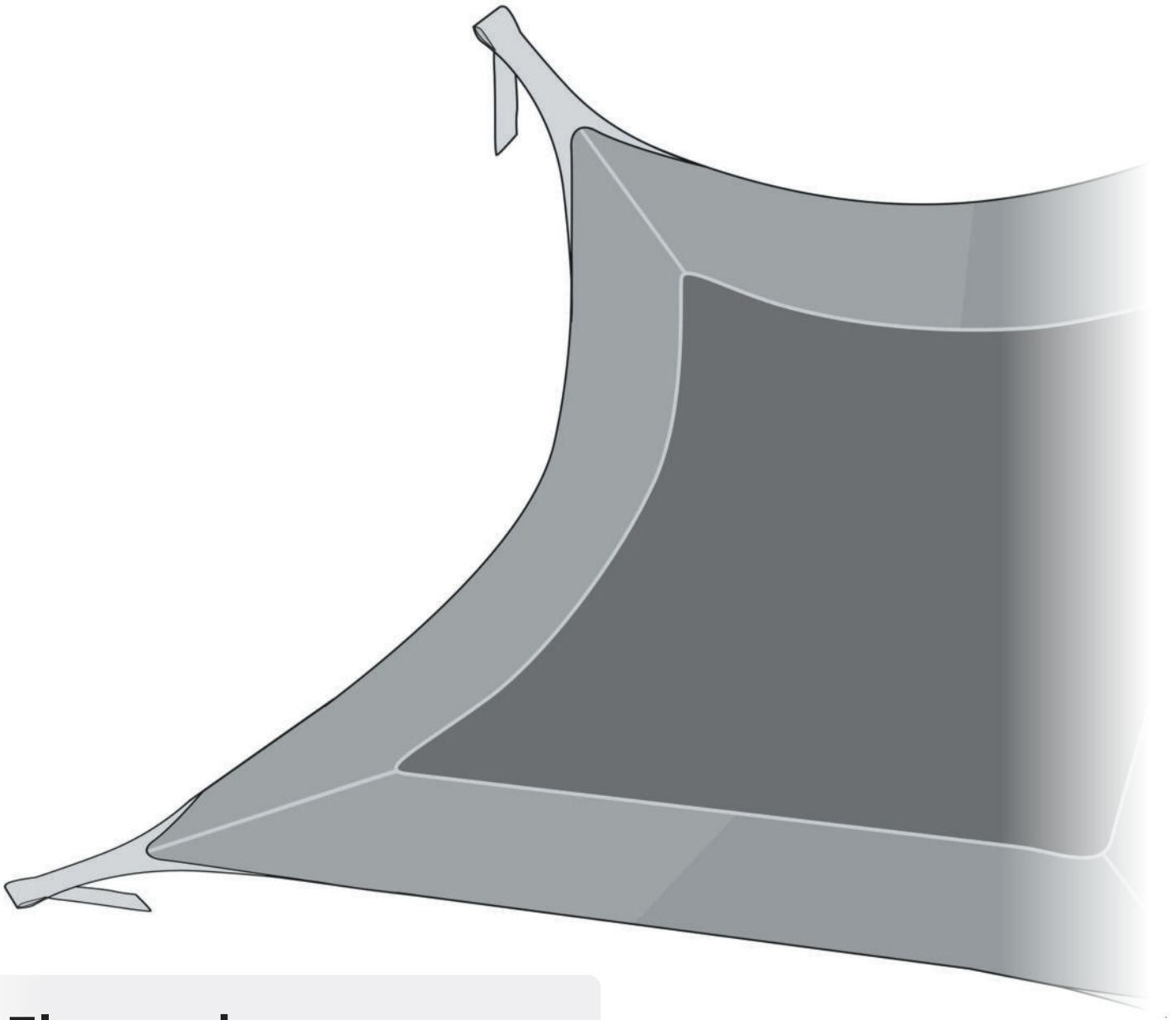


# HAIDIG®

Kindergartenbedarf – Therapiebedarf – Befestigungslösungen



## Flextuch

Maximallast 100 kg

*Damit's sicher ist!*

### HAIDIG OHG

🏠 Oberste-Wilms-Straße 23 – 44309 Dortmund

☎ +49 (0)231 91 28 156

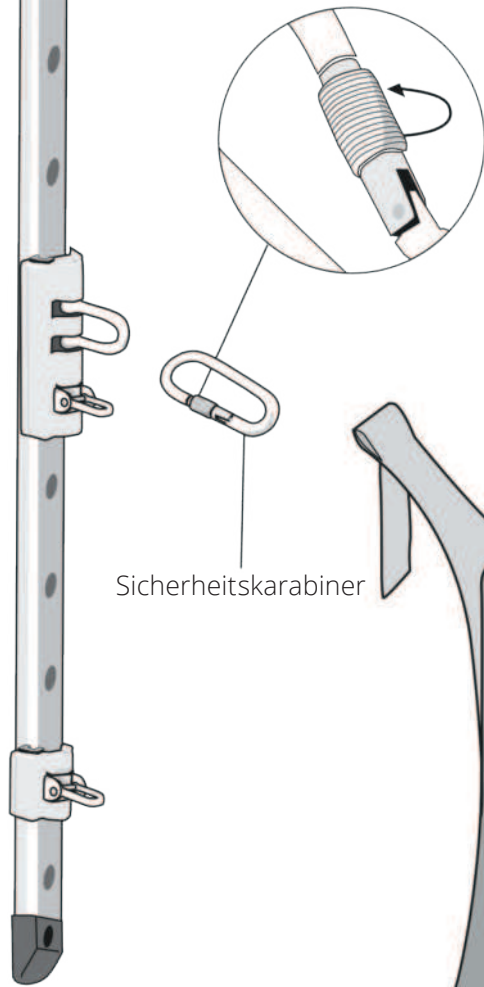
📠 +49 (0)231 91 28 157

@ info@haidig.de

🌐 www.haidig.de

🛒 www.kindergartenbedarf-haidig.de

Die Befestigungsanweisung gilt für  
alle vier Ecken des Flextuches!



**Sicherheitshinweis:**

Achten Sie bitte auf eine fachgerechte  
Montage und verwenden hierfür nur  
Originalteile des Herstellers!  
Prüfen Sie vor jedem Gebrauch alle  
mechanischen Teile auf ihre Festigkeit.

# Herstellerinformation

## Flextuch

**Hersteller:**  
HAIDIG® OHG  
Amtsgericht Dortmund  
HRA 16342

**Artikelnummer:** 113500

### Sicherheitshinweise:

**Produkt nur mit ausreichendem Fallschutz und unter Aufsicht bzw. Anweisung von geschultem Fachpersonal einsetzbar.**

Bitte angemessene Kleidung, wie Sportkleidung, Turnschuhe o. Ä. tragen und Uhren sowie Schmuck (Ringe, Halsketten, Armreifen, Ohrringe, Piercings o. Ä.) ablegen.

<b>Maximallast</b>	100 kg
<b>Größe</b>	ca. 270 x 270 cm, Gurtverlängerungen: 4 x 250 cm mit Einhängemöglichkeiten alle 15 cm
<b>Eigengewicht</b>	ca. 6,6 kg
<b>Material</b>	Elastikstoff schwarz 170 x 170 cm fester Planenstoff blau / rot 50 cm breit Gurtbandverlängerung rot
<b>Zubehör</b>	inkl. 4 Sicherheitskarabiner

### Einsatzmöglichkeiten:

In Kindergärten und Kindertagesstätten, Familienzentren, ergo- und physiotherapeutischen Praxen, Frühförderstellen, Ganztagschulen, sowie in der Integrations- und Behindertenarbeit.

### Anwendungsmöglichkeiten:

Das Flextuch kann an einem Wand- und / oder Deckenaufhängungssystem an **zwei** oder **vier** Punkten aufgehängt werden (empfohlen wird unser HAIDIG® T-Schienen-System).

### Beurteilungskriterien:

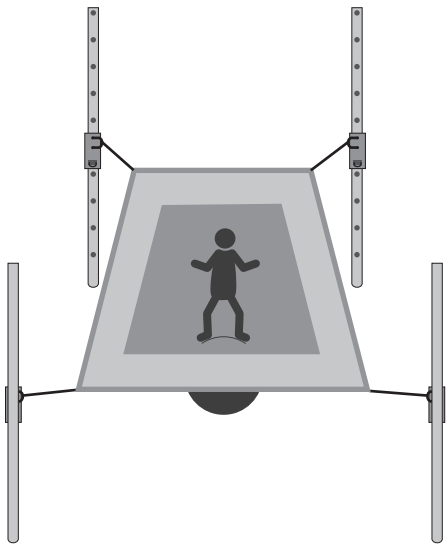
- Ständige propriozeptive Anpassung
- Großflächiger taktiler Druck
- Gefühl von gehalten sein
- Freies, selbstbestimmtes Spiel
- Stärkung der Eigenaktivität
- Vermittlung eines sicheren Bewegungserlebnisses
- Starke vestibuläre Anregung
- Große therapeutische Variationsbreite

### Pflege und Reinigung:

Planenstoff ist ein robustes und unempfindliches Material. Trockener Schmutz lässt sich leicht herausbürsten. Bei stärkeren Verschmutzungen kann mit Wasser und einer Seifenlösung vorgereinigt werden. Bitte vermeiden sie eine extreme, mechanische Reinigung, diese kann zur Beeinträchtigung des Oberflächenmaterials führen. Desinfektion bitte ausschließlich mit alkoholbasierten Desinfektionsmitteln (Ethanol / Propanol). Die Verwendung anderer Substanzklassen können zu irreversiblen Beschädigungen der Oberfläche und des Materials führen. Verwenden Sie keine Lösungsmittel! Matten sind nur in Turnschuhen oder Socken zu betreten. Vor dem Zusammenfalten muss das Tuch richtig trocken sein, sonst kommt es zur Stockfleck-Bildung.

# Anwendungsbeispiele

## 1. Mit der 4-Pkt.-Wandaufhängung

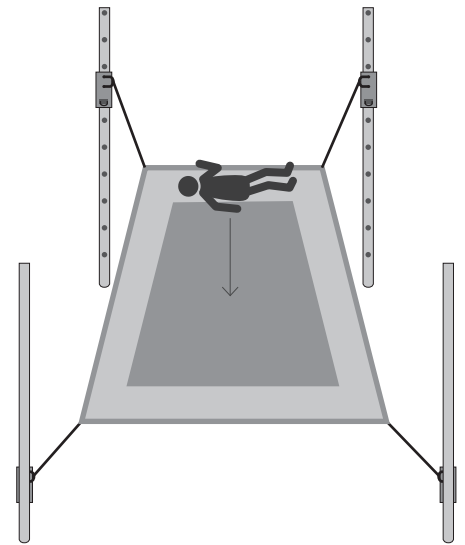


### **Balance**

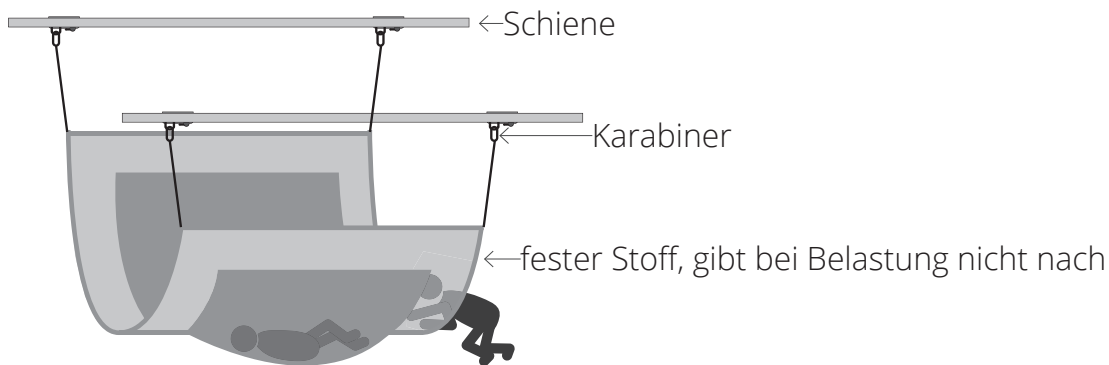
Platziert man einen Ball unter dem Tuch, kann ein Kind auf dem Tuch balancieren.

### **Hineinrollen**

Das Kind legt sich auf den festen Rand der höher liegt, dies erreicht man durch die Verstellung der Schlitten nach oben. Dann lässt sich das Kind langsam in die flexible Fläche nach innen rollen. Es entsteht ein Gefühl von „aufgefangen werden“, schafft Vertrauen, erfordert etwas Mut.



## 2. HAIDIG® Decken-T-Schienensystem



↑ weich, man hängt bei Belastung durch = Gleichgewichtsübung, Körperspannung

### **Gletscherspalte**

Die Kinder klettern hindurch im Vierfüßlergang. Auf ihrem Weg treffen sie auf festen und nachgiebigen Untergrund und müssen ihr Gleichgewicht halten um nicht umzufallen. Außerdem müssen sie verschiedene Steigungen überwinden. Oder sie ruhen sich aus wie in einem Beutel.